



СИБИРСКИЕ ПЕЧИ, КОТЛЫ И КАМИНЫ

Очаг-жаровня Неандерталь



Центр информации для потребителей:

«ТМФ», ООО

Юридический адрес:

630024, Россия, г. Новосибирск,

ул. Ватутина, 99

Отдел оптовых продаж: +7 383 353-71-39

Отдел розничных продаж: +7 383 230-00-85



© 2001–2018 Все права защищены.

Руководство по эксплуатации

Сделано в России



СИБИРСКИЕ ПЕЧИ, КОТЛЫ И КАМИНЫ

Очаг-жаровня Неандерталь



Центр информации для потребителей:

«ТМФ», ООО

Юридический адрес:

630024, Россия, г. Новосибирск,

ул. Ватутина, 99

Отдел оптовых продаж: +7 383 353-71-39

Отдел розничных продаж: +7 383 230-00-85



© 2001–2018 Все права защищены.

Руководство по эксплуатации

Сделано в России

Настоящий документ защищен законом об авторских правах. Запрещается полное или частичное воспроизведение содержимого настоящего документа, без предварительного уведомления и получения разрешения от компании-изготовителя.

Компания-изготовитель оставляет за собой право вносить незначительные изменения в конструкцию печи, не ухудшающие его потребительские свойства, без обновления сопровождающей документации.

Настоящее руководство по эксплуатации предназначено для изучения принципа работы, правил эксплуатации и обслуживания очага-жаровни «Неандерталь» (далее - очаг).

К эксплуатации очага допускаются лица, изучившие настоящее руководство.

Особенности очага

- Оригинальный внешний вид.
- Компактный размер.
- Возможность приготовления на решетке-гриль.

Назначение и описание очага

Очаг предназначен для красивого оформления костра, уютного и комфортного пребывания на природе. Также может использоваться для приготовления на открытом огне на решетке-гриль $\phi 415$ мм, которая входит в комплект. Решетка гриль изготовлена из пищевой нержавеющей стали.

Общий вид и расположение основных элементов очага представлены на рисунке 1. Очаг (1) изготовлен из конструкционной стали толщиной до 3 мм.

Очаг (1) представляет собой цельную

96 9310
код К-ОКП

место
серийного
номера

СВИДЕТЕЛЬСТВО О ПРИЕМКЕ И ГАРАНТИИ

Очаг-жаровня «Неандерталь» изготовлен в соответствии с ТУ 4858-001-0136596940-2011 и признан годным для эксплуатации.

Начальник ОТК _____ / _____
подпись расшифровка подписи

Дата выпуска " ____ " _____ 20 __ г.

Специальные отметки:

СВИДЕТЕЛЬСТВО О ВНЕШНЕМ ОСМОТРЕ

При приобретении очага-жаровни в розничных магазинах, Потребителю необходимо в присутствии продавца произвести внешний осмотр товара на предмет целостности корпуса и наличия всего комплекта поставки.

Претензией к внешнему виду и комплектности не имею

Покупатель _____ / _____ / _____ 20 __ г.
ФИО подпись

СВИДЕТЕЛЬСТВО О ПРОДАЖЕ

Дата продажи " ____ " _____ 20 __ г.

М.П.
торгующей организации

280918

Настоящий документ защищен законом об авторских правах. Запрещается полное или частичное воспроизведение содержимого настоящего документа, без предварительного уведомления и получения разрешения от компании-изготовителя.

Компания-изготовитель оставляет за собой право вносить незначительные изменения в конструкцию печи, не ухудшающие его потребительские свойства, без обновления сопровождающей документации.

Настоящее руководство по эксплуатации предназначено для изучения принципа работы, правил эксплуатации и обслуживания очага-жаровни «Неандерталь» (далее - очаг).

К эксплуатации очага допускаются лица, изучившие настоящее руководство.

Особенности очага

- Оригинальный внешний вид.
- Компактный размер.
- Возможность приготовления на решетке-гриль.

Назначение и описание очага

Очаг предназначен для красивого оформления костра, уютного и комфортного пребывания на природе. Также может использоваться для приготовления на открытом огне на решетке-гриль $\phi 415$ мм, которая входит в комплект. Решетка гриль изготовлена из пищевой нержавеющей стали.

Общий вид и расположение основных элементов очага представлены на рисунке 1. Очаг (1) изготовлен из конструкционной стали толщиной до 3 мм.

Очаг (1) представляет собой цельную

96 9310
код К-ОКП

место
серийного
номера

СВИДЕТЕЛЬСТВО О ПРИЕМКЕ И ГАРАНТИИ

Очаг-жаровня «Неандерталь» изготовлен в соответствии с ТУ 4858-001-0136596940-2011 и признан годным для эксплуатации.

Начальник ОТК _____ / _____
подпись расшифровка подписи

Дата выпуска " ____ " _____ 20 __ г.

Специальные отметки:

СВИДЕТЕЛЬСТВО О ВНЕШНЕМ ОСМОТРЕ

При приобретении очага-жаровни в розничных магазинах, Потребителю необходимо в присутствии продавца произвести внешний осмотр товара на предмет целостности корпуса и наличия всего комплекта поставки.

Претензией к внешнему виду и комплектности не имею

Покупатель _____ / _____ / _____ 20 __ г.
ФИО подпись

СВИДЕТЕЛЬСТВО О ПРОДАЖЕ

Дата продажи " ____ " _____ 20 __ г.

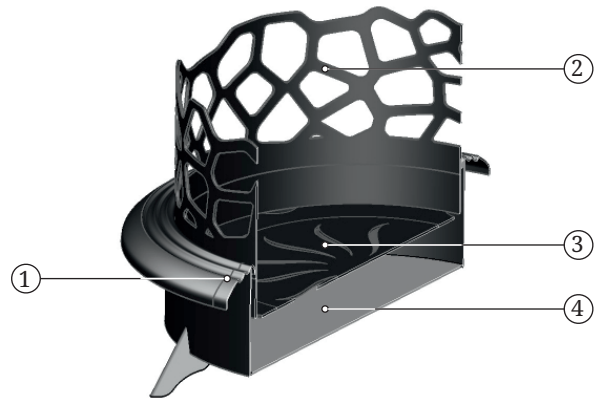
М.П.
торгующей организации

280918

конструкцию со съемным колосником (3) и съемной сеткой для дров (2).

Колосник очага (3) изготовлен из конструкционной стали толщиной 3 мм. Под колосником (3) расположен зольник (4), куда через прорезы в колоснике сыпается зола.

В корпусе очага (1) имеются вентиляционные отверстия для подачи воздуха.



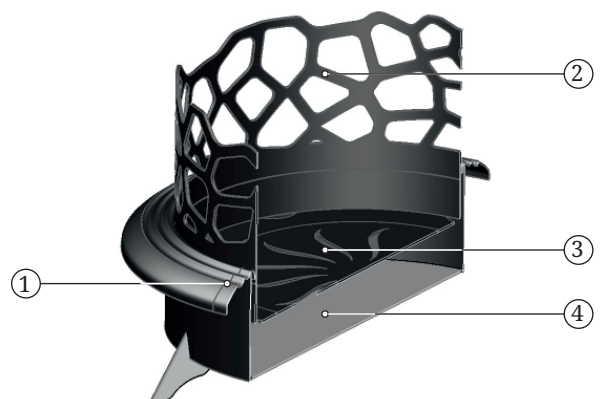
- 1 - Очаг
- 2 - Сетка для дров
- 3 - Колосник
- 4 - Зольник

Рисунок 1. Расположение основных элементов очага «Неандерталь»

конструкцию со съемным колосником (3) и съемной сеткой для дров (2).

Колосник очага (3) изготовлен из конструкционной стали толщиной 3 мм. Под колосником (3) расположен зольник (4), куда через прорезы в колоснике сыпается зола.

В корпусе очага (1) имеются вентиляционные отверстия для подачи воздуха.



- 1 - Очаг
- 2 - Сетка для дров
- 3 - Колосник
- 4 - Зольник

Рисунок 1. Расположение основных элементов очага «Неандерталь»

Технические характеристики

Технические характеристики очага приведены в таблице:

Модель	Неандерталь
Ширина, мм	590
Глубина, мм	590
Высота, мм	375
Масса, кг	16,8

Габаритные размеры приведены на рисунке 2.

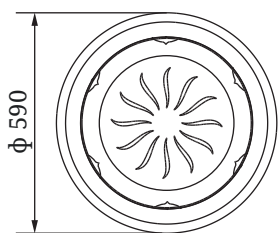
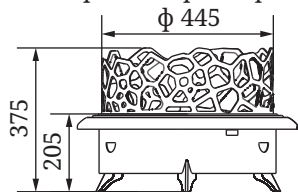


Рисунок 2. Габаритные размеры очага

Упаковка

Очаг упакован в короб. Сверху и снизу в коробе уложены защитные прокладки из картона. Решетка-

компания-изготовителя.

Гарантийные обязательства не распространяются на Продукцию, а также ее узлы или элементы, в которые самовольно (Потребителем) были внесены изменения или доработки, а также на элементы, которые при нормальной эксплуатации подлежат периодической замене.

Изготовитель не предоставляет гарантии на изделие в случае нарушений со стороны Потребителя требований Руководства по эксплуатации.

Нарушение технических требований к монтажу и эксплуатации изделия потребителем (лицом осуществившем монтаж изделия) освобождает Изготовителя от ответственности.

Гарантийные обязательства прекращаются с момента установления обстоятельств, определённых выше и в дальнейшем больше не возобновляются.

Комплект поставки

Очаг	1 шт.
Сетка для дров	1 шт.
Колосник	1 шт.
Решетка-гриль	1 шт.
Совок	1 шт.
Руководство по эксплуатации	1 шт.
Упаковка	1 шт.

Технические характеристики

Технические характеристики очага приведены в таблице:

Модель	Неандерталь
Ширина, мм	590
Глубина, мм	590
Высота, мм	375
Масса, кг	16,8

Габаритные размеры приведены на рисунке 2.

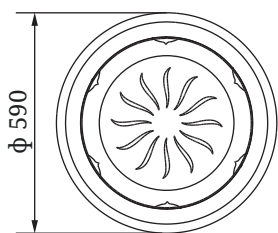
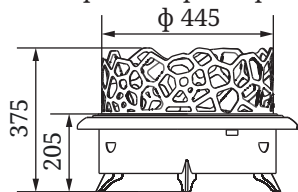


Рисунок 2. Габаритные размеры очага

Упаковка

Очаг упакован в короб. Сверху и снизу в коробе уложены защитные прокладки из картона. Решетка-

компания-изготовителя.

Гарантийные обязательства не распространяются на Продукцию, а также ее узлы или элементы, в которые самовольно (Потребителем) были внесены изменения или доработки, а также на элементы, которые при нормальной эксплуатации подлежат периодической замене.

Изготовитель не предоставляет гарантии на изделие в случае нарушений со стороны Потребителя требований Руководства по эксплуатации.

Нарушение технических требований к монтажу и эксплуатации изделия потребителем (лицом осуществившем монтаж изделия) освобождает Изготовителя от ответственности.

Гарантийные обязательства прекращаются с момента установления обстоятельств, определённых выше и в дальнейшем больше не возобновляются.

Комплект поставки

Очаг	1 шт.
Сетка для дров	1 шт.
Колосник	1 шт.
Решетка-гриль	1 шт.
Совок	1 шт.
Руководство по эксплуатации	1 шт.
Упаковка	1 шт.

Утилизация

Изделие не содержит в своем составе опасных или ядовитых веществ, способных нанести вред здоровью человека или окружающей среде, и не представляет опасности для жизни, здоровья людей и окружающей среды по окончании срока службы. В этой связи утилизация изделия может производиться по правилам утилизации общепромышленных отходов.

Гарантийные обязательства

Гарантийный срок на изделие – 12 месяцев, начиная с момента передачи его Потребителю.

В случае обнаружения Потребителем несоответствия Продукции заявленным характеристикам (свойствам), Потребитель имеет право обратиться в организацию, реализовавшую данную Продукцию с Претензией. При этом Потребитель для урегулирования Претензии имеет право обратиться к Изготовителю.

В случае если будет установлено, что обнаруженное несоответствие удовлетворяет следующим условиям, то Изготовитель обязуется бесплатно выполнить доработку Изделия, целиком, либо его узла (по решению Изготовителя), заменить поврежденное изделие или его компоненты, возместить ущерб иным способом (по согласованию с Потребителем):

- 1) установлено, что дефект возник в течение 12 месяцев с момента передачи Продукции Потребителю;
- 2) установлено, что дефект возник по вине

гриль обернута в упаковочную бумагу и зафиксирована пенопластом с двух сторон. Руководство по эксплуатации, в упаковочном пакете, вложено в топку очага.

На упаковке имеется ярлык, в котором содержатся сведения о модели, массе, комплекте поставки и дате изготовления очага.

На очаге имеется шильдик информационный с указанием модели очага, его массы, заводского серийного номера и даты изготовления.

Эксплуатация очага

Внимание! Запрещается использовать очаг не по назначению!

Перед эксплуатацией с очага необходимо и удалить все рекламные наклейки с поверхности.

Для более легкого удаления их необходимо смочить теплой водой. Для удаления клейкого слоя использовать спиртосодержащую жидкость.

Перед первым использованием очага необходимо протопить его для окончательной полимеризации краски.

Внимание! При первом протапливании очага возможно появление едкого дыма и запаха, которые исчезают при дальнейшей эксплуатации.

Внимание! Во избежание повреждения лакокрасочного покрытия при первом протапливании не производите механического воздействия на поверхность очага до полного его остывания и окончательной полимеризации краски.

Утилизация

Изделие не содержит в своем составе опасных или ядовитых веществ, способных нанести вред здоровью человека или окружающей среде, и не представляет опасности для жизни, здоровья людей и окружающей среды по окончании срока службы. В этой связи утилизация изделия может производиться по правилам утилизации общепромышленных отходов.

Гарантийные обязательства

Гарантийный срок на изделие – 12 месяцев, начиная с момента передачи его Потребителю.

В случае обнаружения Потребителем несоответствия Продукции заявленным характеристикам (свойствам), Потребитель имеет право обратиться в организацию, реализовавшую данную Продукцию с Претензией. При этом Потребитель для урегулирования Претензии имеет право обратиться к Изготовителю.

В случае если будет установлено, что обнаруженное несоответствие удовлетворяет следующим условиям, то Изготовитель обязуется бесплатно выполнить доработку Изделия, целиком, либо его узла (по решению Изготовителя), заменить поврежденное изделие или его компоненты, возместить ущерб иным способом (по согласованию с Потребителем):

- 1) установлено, что дефект возник в течение 12 месяцев с момента передачи Продукции Потребителю;
- 2) установлено, что дефект возник по вине

гриль обернута в упаковочную бумагу и зафиксирована пенопластом с двух сторон. Руководство по эксплуатации, в упаковочном пакете, вложено в топку очага.

На упаковке имеется ярлык, в котором содержатся сведения о модели, массе, комплекте поставки и дате изготовления очага.

На очаге имеется шильдик информационный с указанием модели очага, его массы, заводского серийного номера и даты изготовления.

Эксплуатация очага

Внимание! Запрещается использовать очаг не по назначению!

Перед эксплуатацией с очага необходимо и удалить все рекламные наклейки с поверхности.

Для более легкого удаления их необходимо смочить теплой водой. Для удаления клейкого слоя использовать спиртосодержащую жидкость.

Перед первым использованием очага необходимо протопить его для окончательной полимеризации краски.

Внимание! При первом протапливании очага возможно появление едкого дыма и запаха, которые исчезают при дальнейшей эксплуатации.

Внимание! Во избежание повреждения лакокрасочного покрытия при первом протапливании не производите механического воздействия на поверхность очага до полного его остывания и окончательной полимеризации краски.

Внимание! Не накладывайте дрова выше уровня сетки.

По желанию Потребителя очаг может применяться для готовки на решетке-гриль, которая входит в комплект. Для этого необходимо снять сетку для дров, заранее убрать колосник и установить решетку-гриль на очаг.

Для удобства очистки очага в комплект поставки входит совок.



Меры пожарной безопасности

Очаг предназначен для использования только на открытом пространстве. Запрещено использовать очаг в помещениях.

Внимание! Запрещается оставлять без присмотра горящий очаг, а также поручать надзор за ним малолетним детям и лицам, находящимся под воздействием алкоголя, наркотиков, лекарств и т.п.

Внимание! Запрещается прикасаться к нагретым до высоких температур поверхностям очага голыми руками или другими открытыми частями тела во избежание ожогов и травм.

Внимание! Запрещается располагать топливо, другие горючие вещества и материалы ближе 0,5 м от поверхности очага.

Внимание! Не допускается использовать для розжига спиртосодержащие и легковоспламеняющиеся вещества (например, бензин, керосин). Не допускается сжигать глянцевую бумагу, обрезки ДСП, ламината и оргалита, так как при этом могут выделяться газы, способные вызвать взрывоподобное воспламенение.

Для завершения работы очага следует дождаться пока топливо полностью прогорит, затем очистить очаг от золы. Выгребаемая зола должна быть пролита водой и удалена в специально отведенное для нее пожаробезопасное место.

Техническое обслуживание

Повреждение лакокрасочного покрытия в процессе эксплуатации может привести к появлению следов коррозии, что не является гарантийным случаем. Чтобы не допускать этого предприятие-изготовитель рекомендует производить подкраску корпуса с помощью термостойкой кремнийорганической эмали. Для удобства подкраски возможно применение эмали в аэрозольных баллонах.

Транспортирование и хранение

Малые габариты и масса очага позволяют легко транспортировать его.

При длительном хранении очага следует защитить ее от доступа влаги, так как материал конструкции изделия подвержен коррозии.

Внимание! Не накладывайте дрова выше уровня сетки.

По желанию Потребителя очаг может применяться для готовки на решетке-гриль, которая входит в комплект. Для этого необходимо снять сетку для дров, заранее убрать колосник и установить решетку-гриль на очаг.

Для удобства очистки очага в комплект поставки входит совок.



Меры пожарной безопасности

Очаг предназначен для использования только на открытом пространстве. Запрещено использовать очаг в помещениях.

Внимание! Запрещается оставлять без присмотра горящий очаг, а также поручать надзор за ним малолетним детям и лицам, находящимся под воздействием алкоголя, наркотиков, лекарств и т.п.

Внимание! Запрещается прикасаться к нагретым до высоких температур поверхностям очага голыми руками или другими открытыми частями тела во избежание ожогов и травм.

Внимание! Запрещается располагать топливо, другие горючие вещества и материалы ближе 0,5 м от поверхности очага.

Внимание! Не допускается использовать для розжига спиртосодержащие и легковоспламеняющиеся вещества (например, бензин, керосин). Не допускается сжигать глянцевую бумагу, обрезки ДСП, ламината и оргалита, так как при этом могут выделяться газы, способные вызвать взрывоподобное воспламенение.

Для завершения работы очага следует дождаться пока топливо полностью прогорит, затем очистить очаг от золы. Выгребаемая зола должна быть пролита водой и удалена в специально отведенное для нее пожаробезопасное место.

Техническое обслуживание

Повреждение лакокрасочного покрытия в процессе эксплуатации может привести к появлению следов коррозии, что не является гарантийным случаем. Чтобы не допускать этого предприятие-изготовитель рекомендует производить подкраску корпуса с помощью термостойкой кремнийорганической эмали. Для удобства подкраски возможно применение эмали в аэрозольных баллонах.

Транспортирование и хранение

Малые габариты и масса очага позволяют легко транспортировать его.

При длительном хранении очага следует защитить ее от доступа влаги, так как материал конструкции изделия подвержен коррозии.